

Коммерческое предложение № д-5731\66 от 16.06.2016

Ф.И.О.(название организации): Анатолий
Адрес:
Тел.: , факс:

Вывоз на "___" _____ 201__ г.

Подпись заказчика _____

Примечания:

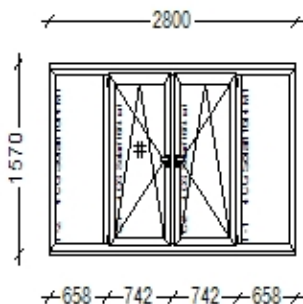
№пп 1 Наименование: Изделие 1

Тип изделия Окно

ПВХ Elex
фурнитура Siegenia Classic

Цвет профиля:
внешний Белый
внутренний Белый

цена 19 734,67 руб
кол-во 1
стоимость 19 734,67 руб
скидка 3 739,58 руб
стоимость со скидкой 15 995,09 руб



Характеристики:

Заполнения: 4 CG Solar/16/4 м1
Дренаж: Вниз
Профили:
Импост: 2001 Стандартный
Створка: 3001 Оконная
Соединители и расширители:
Артикул: 8001 Подставочный длина: 2800
Артикул: 4002 Расширитель длина: 2800
Цвет москитных сеток:
Уголки МС: Металлические
Цвет МС: Белый
Характеристики створки(ок)
с-1: ручка окон 35мм (harmony), цвет: белый
С-1: Открывание: НА Себя, Поворотно-откидное, Влево.
с-2: ручка окон 35мм (harmony), цвет: белый
С-2: Открывание: НА Себя, Поворотно-откидное, Вправо.

комментарий

Стеклопакеты закупные

Дополнительные материалы по конструкции

№п	Наименование материала	Ед.из м.	Кол-во	Длина	Высота	Ширина	Стоимость	Комментарий
1	Отлив оцинкованный белый 150 мм	м.п.	1	2900			367,95	козырек 150

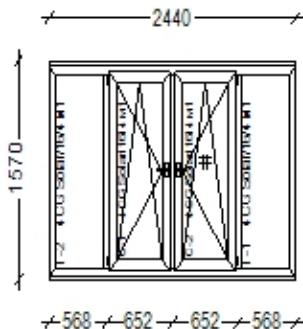
№пп 2 Наименование: Изделие 2

Тип изделия Окно

ПВХ Elex
фурнитура Siegenia Classic

Цвет профиля:
внешний Белый
внутренний Белый

цена 18 361,40 руб
кол-во 1
стоимость 18 361,40 руб
скидка 3 479,35 руб
стоимость со скидкой 14 882,05 руб



Характеристики:

Заполнения: 4 CG Solar/16/4 м1
Дренаж: Вниз
Профили:
Импост: 2001 Стандартный
Створка: 3001 Оконная
Соединители и расширители:
Артикул: 8001 Подставочный длина: 2440
Артикул: 4002 Расширитель длина: 2440
Цвет москитных сеток:
Уголки МС: Металлические
Цвет МС: Белый
Характеристики створки(ок)
с-1: ручка окон 35мм (harmony), цвет: белый
С-1: Открывание: НА Себя, Поворотно-откидное, Влево.
с-2: ручка окон 35мм (harmony), цвет: белый

С размерами и конфигурацией согласен

№ заказа: д-5731\66

Исполнитель _____

Заказчик _____

C-2: Открывание: НА Себя, Поворотнo-откидное, Вправо.

комментарий

Стеклопакеты закупные

Дополнительные материалы по конструкции

№п	Наименование материала	Ед.из м.	Кол-во	Длина	Высота	Ширина	Стоимость	Комментарий
1	Отлив оцинкованный белый 150 мм	м.п.	1	2500			317,20	козырек 150

Дополнительные услуги по заказу

№пп	Наименование услуги	Комментарий	Стоимость
1	Доставка межгород		400,00
2	Доставка город		500,00
3	Монтаж изделий		2 816,04
Итого:			3 716,04

Итого по заказу:

Прочие комплектующие: 21,67р.

Площадь изделий: 7,86 м2

Количество изделий: 2 шт

Итого по заказу 38 968,14 руб

Скидка 7 384,18 руб

Всего по заказу 31 583,96 руб

Всего по заказу с услугами 35 300,00 руб

С размерами и конфигурацией согласен

№ заказа: д-5731\66

Исполнитель _____

Заказчик _____