

Коммерческое предложение № д-5727\66 от 18.06.2016

Ф.И.О.(название организации):

Адрес:

Тел.: , факс:

Вывоз на "___" _____ 201__ г.

Подпись заказчика _____

Примечания:

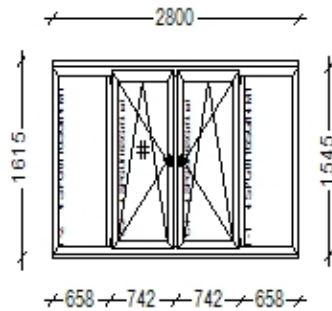
№пп 1 Наименование: Изделие 1

Тип изделия Окно

ПВХ Elex
фурнитура Siegenia Classic

Цвет профиля:
внешний Белый
внутренний Белый

цена 17 960,11 руб
кол-во 1
стоимость 17 960,11 руб
скидка 0,00 руб
стоимость со скидкой 17 960,11 руб



Характеристики:

Заполнения: 4 SPGU/16SGr/4 м1

Дренаж: Вниз

Профили:

Импост: 2001 Стандартный

Створка: 3001 Оконная

Соединители и расширители:

Артикул: 8001 Подставочный длина: 2800

Артикул: 4002 Расширитель длина: 2800

Цвет москитных сеток:

Уголки МС: Пластиковые

Цвет МС: Белый

Характеристики створки(ок)

с-1: ручка окон 35мм (harmony), цвет: белый

С-1: Открывание: НА Себя, Поворотнo-откидное, Вправо.

с-2: ручка окон 35мм (harmony), цвет: белый

С-2: Открывание: НА Себя, Поворотнo-откидное, Влево.

комментарий

Стеклопакеты закупные

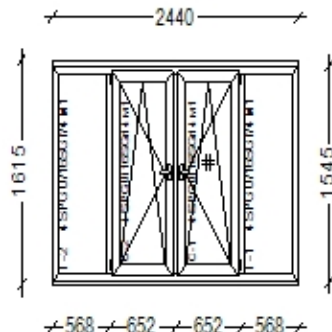
№пп 2 Наименование: Изделие 2

Тип изделия Окно

ПВХ Elex
фурнитура Siegenia Classic

Цвет профиля:
внешний Белый
внутренний Белый

цена 16 738,68 руб
кол-во 1
стоимость 16 738,68 руб
скидка 0,00 руб
стоимость со скидкой 16 738,68 руб



Характеристики:

Заполнения: 4 SPGU/16SGr/4 м1

Дренаж: Вниз

Профили:

Импост: 2001 Стандартный

Створка: 3001 Оконная

Соединители и расширители:

Артикул: 8001 Подставочный длина: 2440

Артикул: 4002 Расширитель длина: 2440

Цвет москитных сеток:

Уголки МС: Пластиковые

Цвет МС: Белый

Характеристики створки(ок)

с-1: ручка окон 35мм (harmony), цвет: белый

С-1: Открывание: НА Себя, Поворотнo-откидное, Вправо.

с-2: ручка окон 35мм (harmony), цвет: белый

С-2: Открывание: НА Себя, Поворотнo-откидное, Влево.

комментарий

С размерами и конфигурацией согласен

№ заказа: д-5727\66

Исполнитель _____

Заказчик _____

Дополнительные материалы по заказу

№п	Наименование материала	Ед.и зм.	Кол-во	Длина	Высота	Ширин а	Стоимость	Комментарий
1	Отлив оцинкованный белый 150 мм	м.п.	1	3000			433,12	
2	Отлив оцинкованный белый 150 мм	м.п.	1	3000			433,12	

Дополнительные услуги по заказу

№пп	Наименование услуги	Комментарий	Стоимость
1	Доставка город		500,00
Итого:			500,00

Итого по заказу:

Прочие комплектующие: 6,01р.

Площадь изделий: 8,1 м2

Количество изделий: 2 шт

Итого по заказу 35 571,04 руб**Скидка 0,00 руб****Всего по заказу 35 571,04 руб****Всего по заказу с услугами 36 071,04 руб****С размерами и конфигурацией согласен**

№ заказа: д-5727\66

Исполнитель _____

Заказчик _____